

MANUAL DUCHA 4 ESTACIONES



Queda reservado el derecho a modificar las características de nuestros productos sin previo aviso.

INBECA Wellness Equipment, S.L.

C/ Comagrua, 32-34 (Pol. Ind. EL GRAB) 08758 Cervelló (Barcelona) Tel. +34 93 339 13 29 / +34 93 339 11 90. Fax +34 93 330 47 44. inbeca@inbeca.com www.inbeca.com

ÍNDICE

Descripción de la ducha	1
Cabina 4 estaciones bitérmica de obra.....	2
Sistema constructivo de la cabina.....	2
Requisitos indispensables para el montaje.....	3
Instalaciones previas al montaje.....	3
Esquema de instalación.....	4
Sala de maquinaria.....	5
Sistema constructivo kit sobre prestaciones.....	6
Descripción de los rociadores.....	6
Equipo de audio / USB	7
Iluminación / Cromo	8
Equipo hidráulico.....	8
Funcionamiento del equipo.....	9
Anexo I: Cabina 4 estaciones bitérmica prefabricada.....	11
Sistema constructivo de la cabina. Vista planta	11
Sistema constructivo de la cabina. Vista sección	12
Sistema constructivo de la cabina. Desagüe	13
Anexo II: Cabina 4 estaciones bitérmica modular.....	14
Sistema constructivo de la cabina. Vista planta	14
Sistema constructivo de la cabina. Vista sección	15
Sistema constructivo de la cabina. Desagüe	16

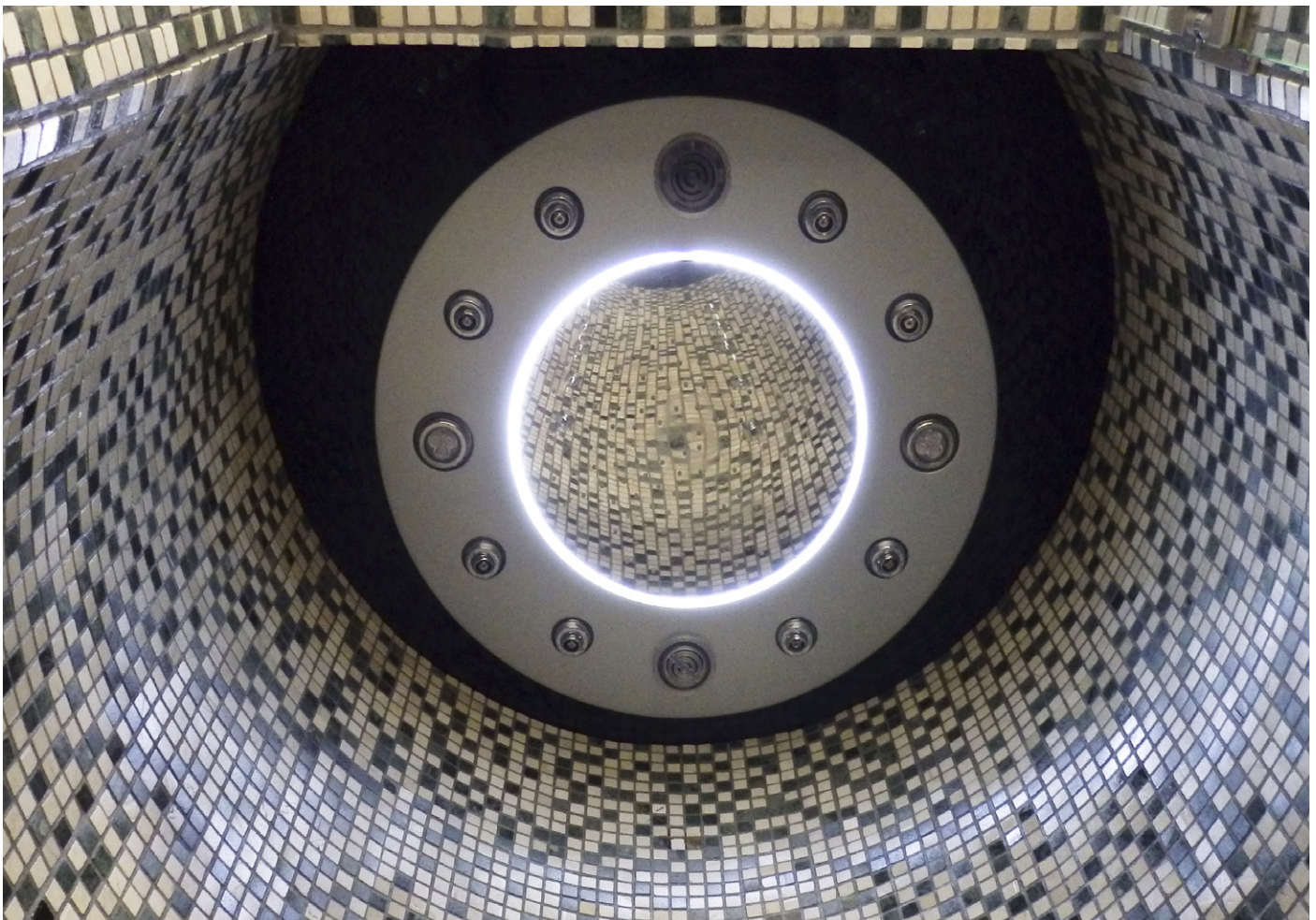
DESCRIPCIÓN DE LA DUCHA

El modelo de ducha cuatro estaciones bitérmica proporciona una suave y abundante lluvia de agua producida por un rociador circular de 40 cm de diámetro que incorpora múltiples microboquillas. Debido a la amplitud de su superficie, este rociador es capaz de generar una copiosa y agradable lluvia sobre nuestro cuerpo que, combinada además con los rociadores nebulizantes de agua fría y caliente, proporciona el contraste térmico que agradece nuestro organismo al obtener un elevado nivel de relajación y tonificación muscular.

Características de la ducha:

- . Rociador circular cromado de 40 cm de diámetro con iluminación LED perimetral blanca.
- . 4 rociadores nebulizantes de proyección gruesa.
- . 4 rociadores nebulizantes de proyección fina.
- . 2 apliques de luz LED RGB.
- . Sistema de musicoterapia estéreo que consta de dos altavoces de 5 w con iluminación RGB LED perimetral.

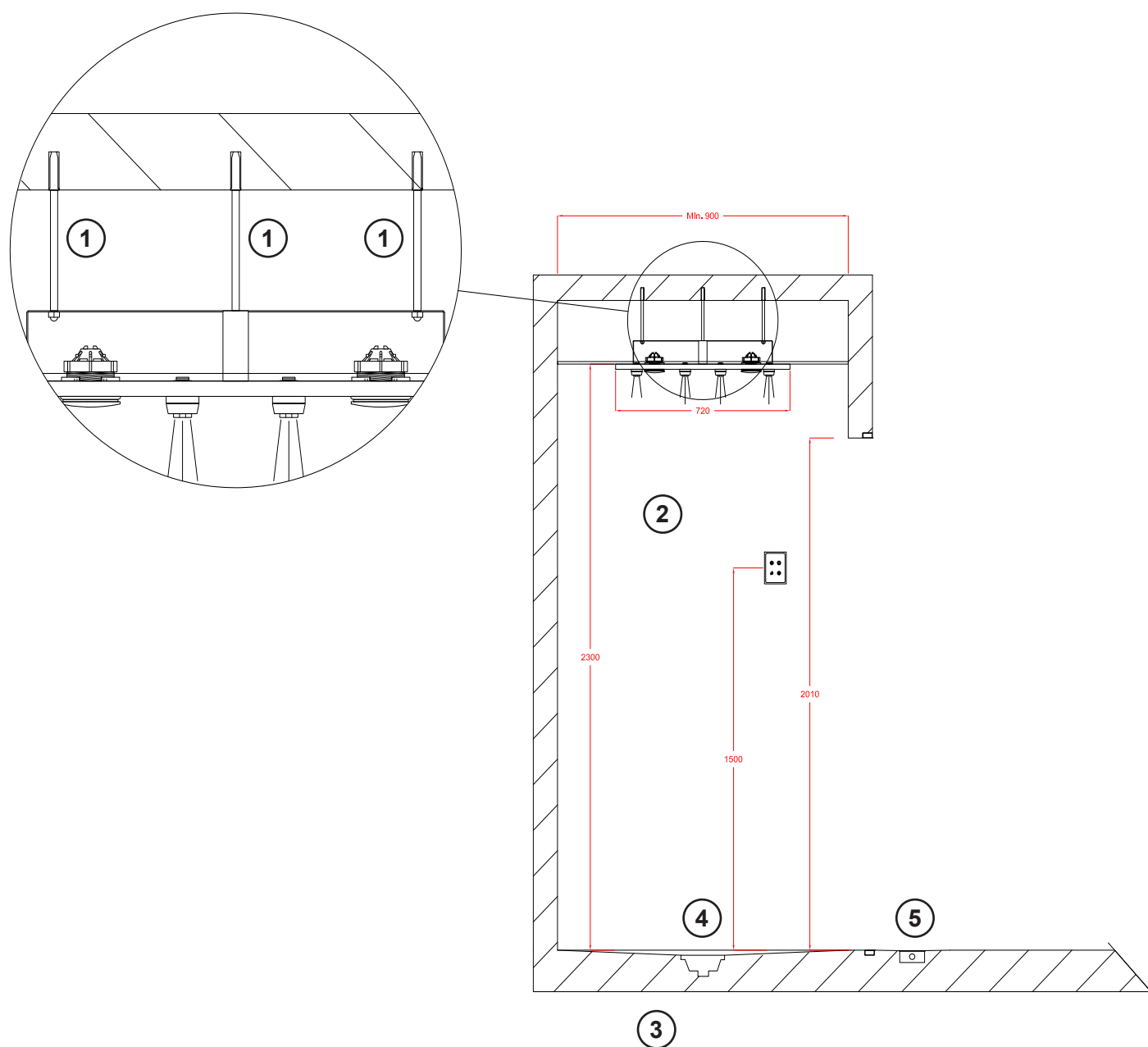
La ducha cuatro estaciones queda fijada a un elegante soporte de resina poliéster acabado en aluminio mate, que combina perfectamente en diferentes espacios. El accionamiento de la ducha se realiza desde cuatro pulsadores, uno para cada estación.



Queda reservado el derecho a modificar las características de nuestros productos sin previo aviso.

CABINA 4 ESTACIONES BITÉRMICA DE OBRA

Sistema constructivo de la cabina



① Sistema anclaje a techo mediante varillas

② Interior ducha con revestimiento cerámico o similar

③ Suelo antideslizante pendiente 2%

④ Sumidero sifónico

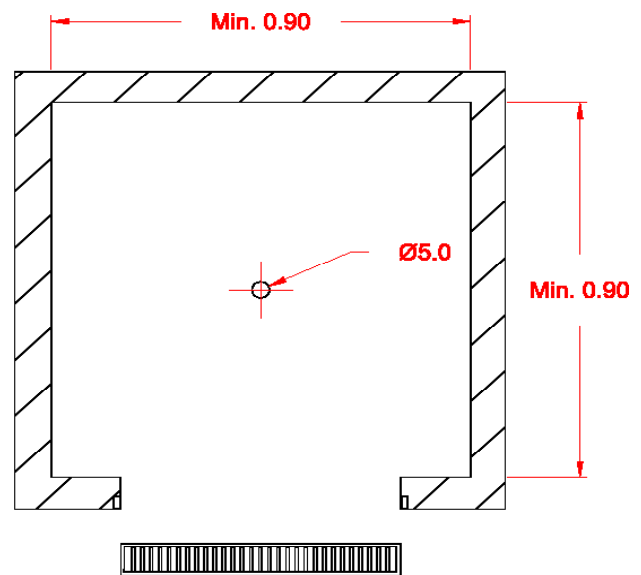
⑤ Rejilla desagüe

Queda reservado el derecho a modificar las características de nuestros productos sin previo aviso.

Requisitos indispensables para el montaje

Para la instalación de la ducha son necesarios los siguientes requisitos:

- Disponer de un espacio de 90 cm de ancho por 90 cm de profundidad y por 227 cm de altura.
- Disponer de una sala o armario para la colocación de la maquinaria de las medidas que se detallan en la pág.4, que no esté más lejos de 4 o 5 m de la ducha.
- Tubo de desagüe sifónico de medidas necesarias para evacuar 50 litros por minuto.
- Suministro de agua directa, capaz de suministrar de forma continua 20 A 25 litros de agua por minuto a una temperatura de 50 °C o 60 °C y a una presión de 3 bares.
- Suministro continuo de agua fría eliminar de 40 a 50 litros por minuto y a una presión de 3 bares.
- Línea eléctrica 200 W donde se ubique la maquinaria.



INSTALACIONES PREVIAS AL MONTAJE

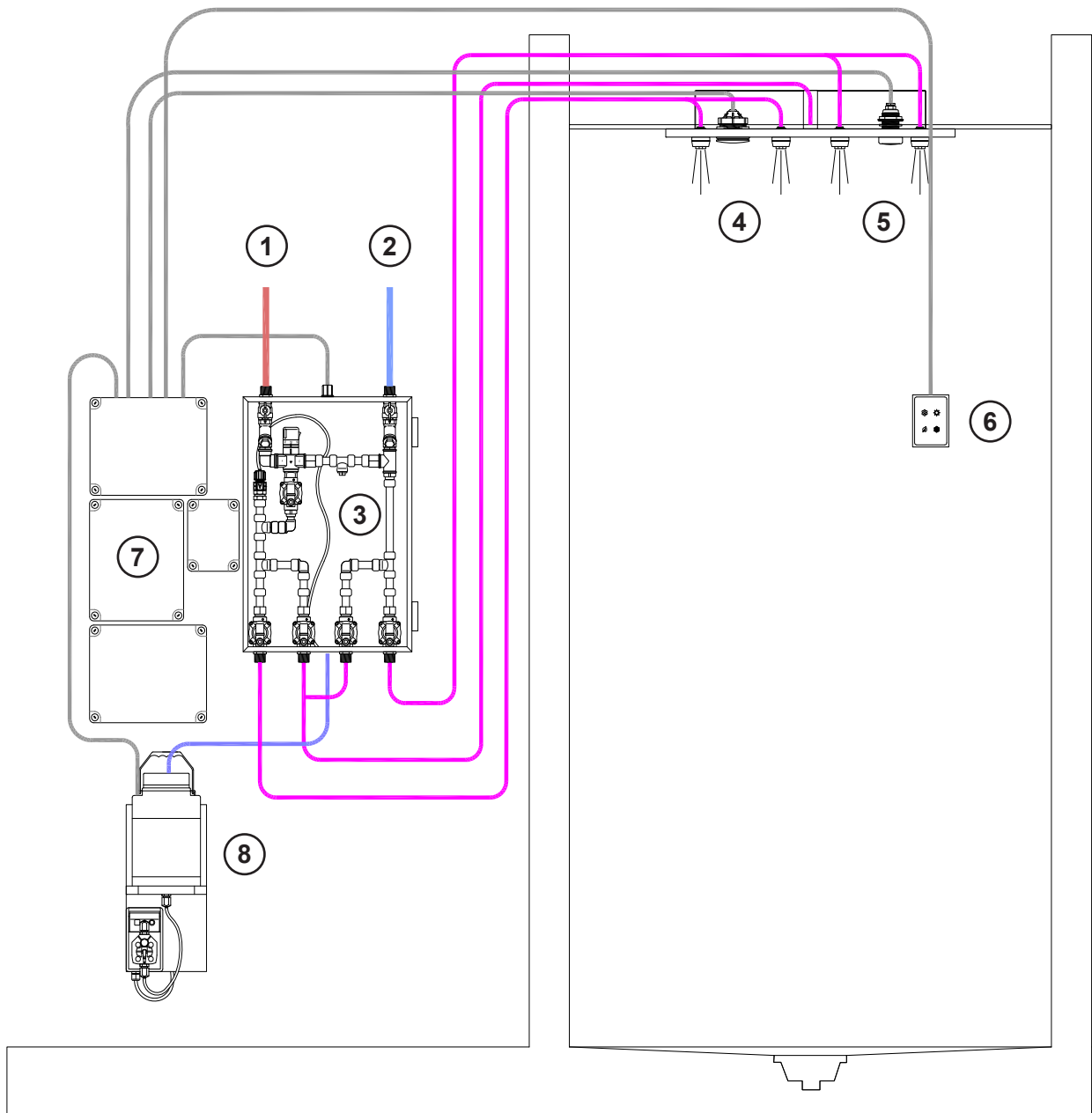
Una vez decidida la posición de la ducha, es necesario realizar las siguientes instalaciones.

- Suelo completamente a nivel, impermeabilizado y pavimentado con una pendiente del 2% a la arqueta sifónica. En instalaciones públicas, o de uso bastante regular, es necesaria la instalación de una rejilla o sumidero delante de la ducha, para recoger las salpicaduras de los usuarios cuando salgan de ellas.
- Desagüe de PVC de 50 mm.
- Tres tubos de 20 mm para conexión desde válvulas hasta rociadores.
- Instalación para dos altavoces.
- Manguera de 4x1,5 mm para LED RGB.
- Manguera 2x1,5 para LED blanco.
- 8 hilos de 0,5 mm al cajetín del pulsador.
- Es necesario un espacio para colocar la maquinaria, lo más cerca posible de la ducha, como mucho a 5 o 6 metros de ella. El motivo es que cuando pasa cierto tiempo entre sesiones, el agua que hay en las tuberías se enfría, y al iniciar una nueva sesión el usuario tiene una fuerte sensación de frío; también se debe al obligado cumplimiento de la normativa de la legionela. Para la ubicación de la maquinaria, es necesario disponer de 100 cm de altura por 45 cm de ancho y 45 cm de profundidad.

Para la ubicación del kit opcional de aromas, es necesario, aparte de la maquinaria, un espacio de 54,4 cm de altura x 20 cm de ancho y 21,2 cm de profundidad, a una altura correcta para poder recargar con facilidad los aromas.

(Ver dibujo en la página siguiente.)

ESQUEMA DE INSTALACIÓN



- ① Entrada de agua caliente
- ② Entrada de agua fría
- ③ Cuadro hidráulico
- ④ Altavoz 5 W

- ⑤ Cromoterapia LED
- ⑥ Pulsadores capacitivos
- ⑦ Cuadro eléctrico
- ⑧ Aromaterapia simple

Queda reservado el derecho a modificar las características de nuestros productos sin previo aviso.

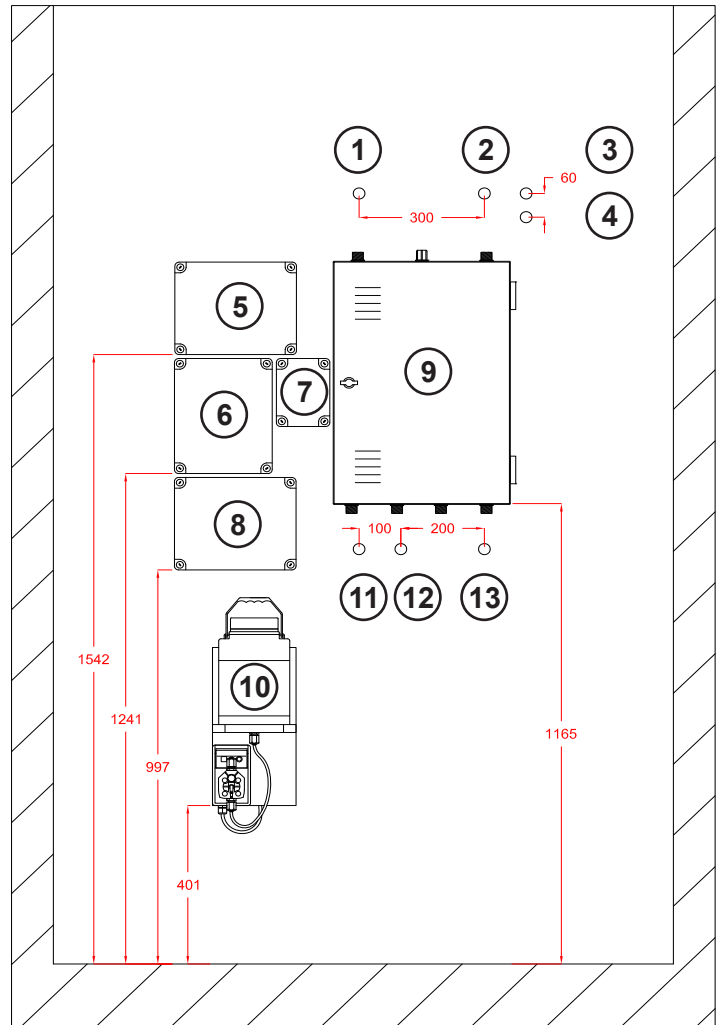
SALA DE MAQUINARIA

La maquinaria puede estar ubicada en varios sitios siempre y cuando sean lugares o espacios secos y ventilados, por ejemplo:

- En una habitación adosada a la ducha.
 - En un armario hecho en obra o bien fabricado con los mismos materiales de la ducha para seguir la misma decoración.
 - Por encima de la ducha o en el falso techo.
- Una vez decidida la ubicación de la maquinaria, realizaremos las siguientes instalaciones tal como se indica en el esquema.
- Toma de agua caliente a 3 bares con llave de paso de $\frac{3}{4}$ rosca hembra, con capacidad de suministrar 20-25 litros por minuto a una temperatura de 50 a 60 grados de forma continuada. En la posición que indica el siguiente esquema.
 - Toma de agua fría a 3 bares con llave de paso de $\frac{3}{4}$ rosca hembra, con capacidad de suministrar 40-50 litros por minuto. Debe estar en la posición que indica el esquema.
- Línea eléctrica de 230-II+N+T 200 W protegida con magneto térmico y diferencial independiente.

ATENCIÓN: El habitáculo donde se instale debe estar seco y ventilado. No instalar en salas de máquinas donde se utilicen productos corrosivos, tales como el cloro, etc.

ATENCIÓN: Este aparato no está destinado para ser usado por personas (incluidos niños) cuyas capacidades físicas, sensoriales o mentales estén reducidas, o carezcan de experiencia o conocimiento, salvo si han tenido supervisión o han recibido instrucciones relativas al uso del aparato por parte de una persona responsable de su seguridad. Los niños deberían ser supervisados para asegurar que no juegan con el aparato.



① Agua caliente

② Agua fría

③ Línea 230 V

④ Tubo pulsador

⑤ Caja de maniobras

⑥ Placa de ducha

⑦ Caja LED perimetral

⑧ Musicoterapia

⑨ Maquinaria ducha 4 estaciones

⑩ Sistema aromaterapia simple

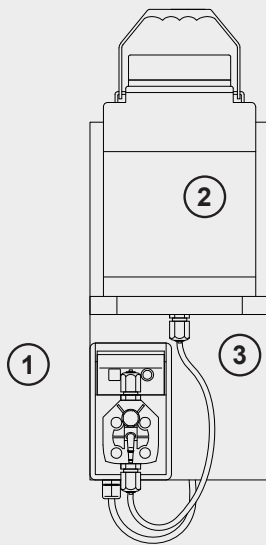
⑪ Salida N1

⑫ Salida N2

⑬ Salida N3

Queda reservado el derecho a modificar las características de nuestros productos sin previo aviso.

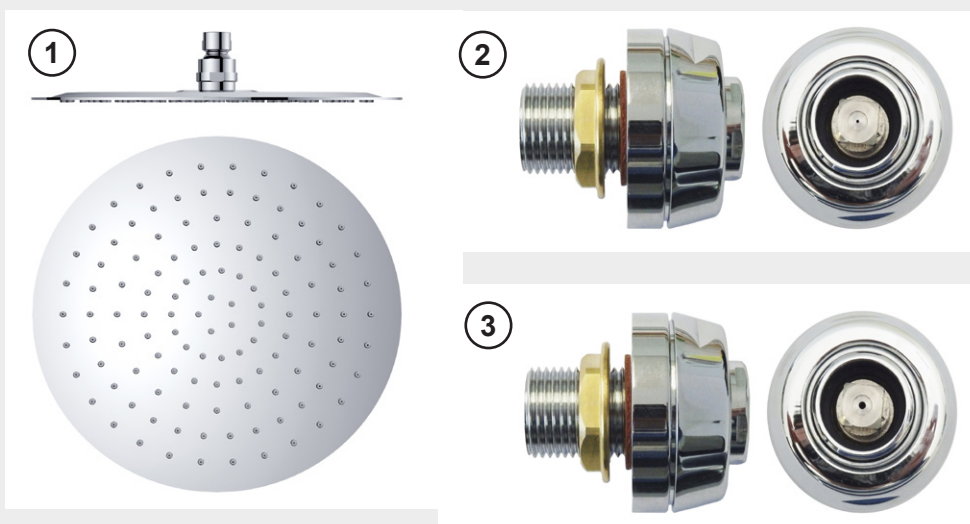
SISTEMA CONSTRUCTIVO KIT SOBRE PRESTACIONES



- ① Bomba dosificadora
- ② Depósito de productos
- ③ Soporte equipo

DESCRIPCIÓN DE LOS ROCIADORES

La ducha se compone de 9 rociadores: una piña superior, cuatro rociadores de proyección fina y cuatro rociadores de proyección gruesa.



- ① Piña superior de 400 mm de diámetro.
- ② Rociador con boquilla nebulizante de proyección fina. 45 mm de diámetro.
- ③ Rociador con boquilla nebulizante de proyección gruesa. 45 mm de diámetro.

Queda reservado el derecho a modificar las características de nuestros productos sin previo aviso.



EQUIPO DE AUDIO / USB

La ducha está equipada con un equipo estéreo de música que se compone de 2 altavoces de 5 w con iluminación perimetral RGB LED, controlados por una placa electrónica con MP3 y USB.

El equipo incluye una memoria USB con cuatro temas* musicales establecidos de fábrica.

* En el caso de que el usuario desee cambiar los temas musicales, siempre deberá conservar el orden de carpetas del USB, así como el nombre y la duración total del tema, que deberá coincidir con el original.



Queda reservado el derecho a modificar las características de nuestros productos sin previo aviso.

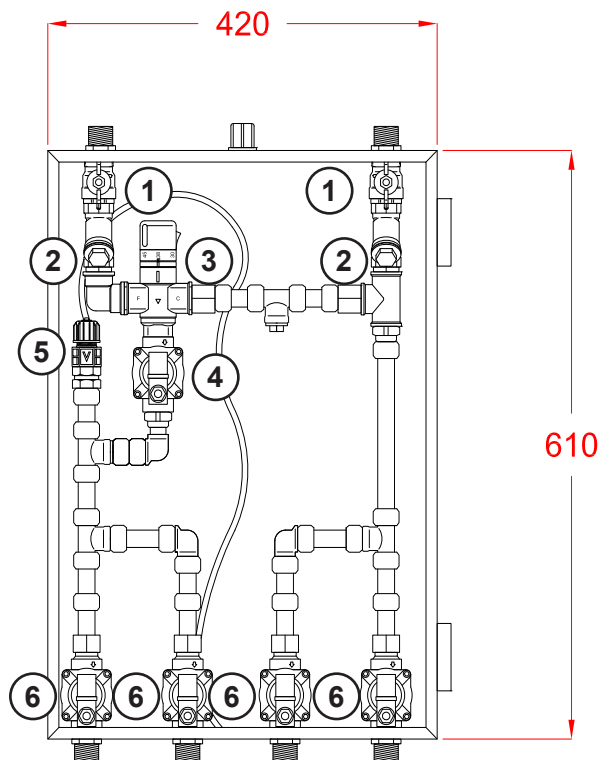
ILUMINACIÓN / CROMO

La ducha incorpora en el soporte cuatro focos LED de luz (rojo, verde y azul). Los colores están asignados de forma automática de fábrica y variarán según el programa seleccionado.

La ducha dispone de una iluminación LED blanca cuando no está activada. El momento de activarla se pone en marcha la iluminación según el dependiendo del programa escogido.



EQUIPO HIDRAÚLICO



- ① Válvula de corte y regulación (x2)
- ② Prefiltro de sedimentos (x2)
- ③ Mezcladora termostática 15-40 °C
- ④ Electroválvula agua caliente
- ⑤ Antirretorno de inyección de aroma
- ⑥ Electroválvulas de programación (x4)

Queda reservado el derecho a modificar las características de nuestros productos sin previo aviso.

FUNCIONAMIENTO DEL EQUIPO

ESTACIÓN PRIMAVERA					
	TIEMPO	ROCIADOR	TEMPERATURA	COLOR	AROMA
	15 s	Nebulizante proyección gruesa	Agua caliente		No
	5 s	Nebulizante proyección fina	Agua fría		No
	15 s	Piña central y nebulizante proyección fina	Agua caliente y fría		Sí
	20 s	Piña central	Agua caliente		Sí
	5 s	Nebulizante proyección fina	Agua fría		No
	15 s	Nebulizante proyección gruesa	Agua caliente		No

Tiempo total: 75 segundos.

ESTACIÓN VERANO					
	TIEMPO	ROCIADOR	TEMPERATURA	COLOR	AROMA
	10 s	Nebulizante proyección gruesa y fina	Agua caliente y fría		No
	15 s	Nebulizante proyección gruesa	Agua caliente		No
	15 s	Piña central	Agua caliente		Sí
	15 s	Nebulizante proyección gruesa y fina	Agua caliente y fría		Sí
	10 s	Nebulizante proyección gruesa	Agua caliente		No
	20 s	Piña central	Agua caliente		No

Tiempo total: 85 segundos.

Queda reservado el derecho a modificar las características de nuestros productos sin previo aviso.

ESTACIÓN OTOÑO					
	TIEMPO	ROCIADOR	TEMPERATURA	COLOR	AROMA
	10 s	Nebulizante proyección gruesa y fina	Agua caliente y fría		No
	10 s	Nebulizante proyección gruesa y fina	Agua caliente y fría		No
	10 s	Piña central y Nebulizante proyección fina	Agua caliente y fría		No
	20 s	Nebulizante proyección gruesa y fina	Agua caliente y fría		No
	10 s	Piña central y Nebulizante proyección fina	Agua caliente y fría		No

Tiempo total: 60 segundos.

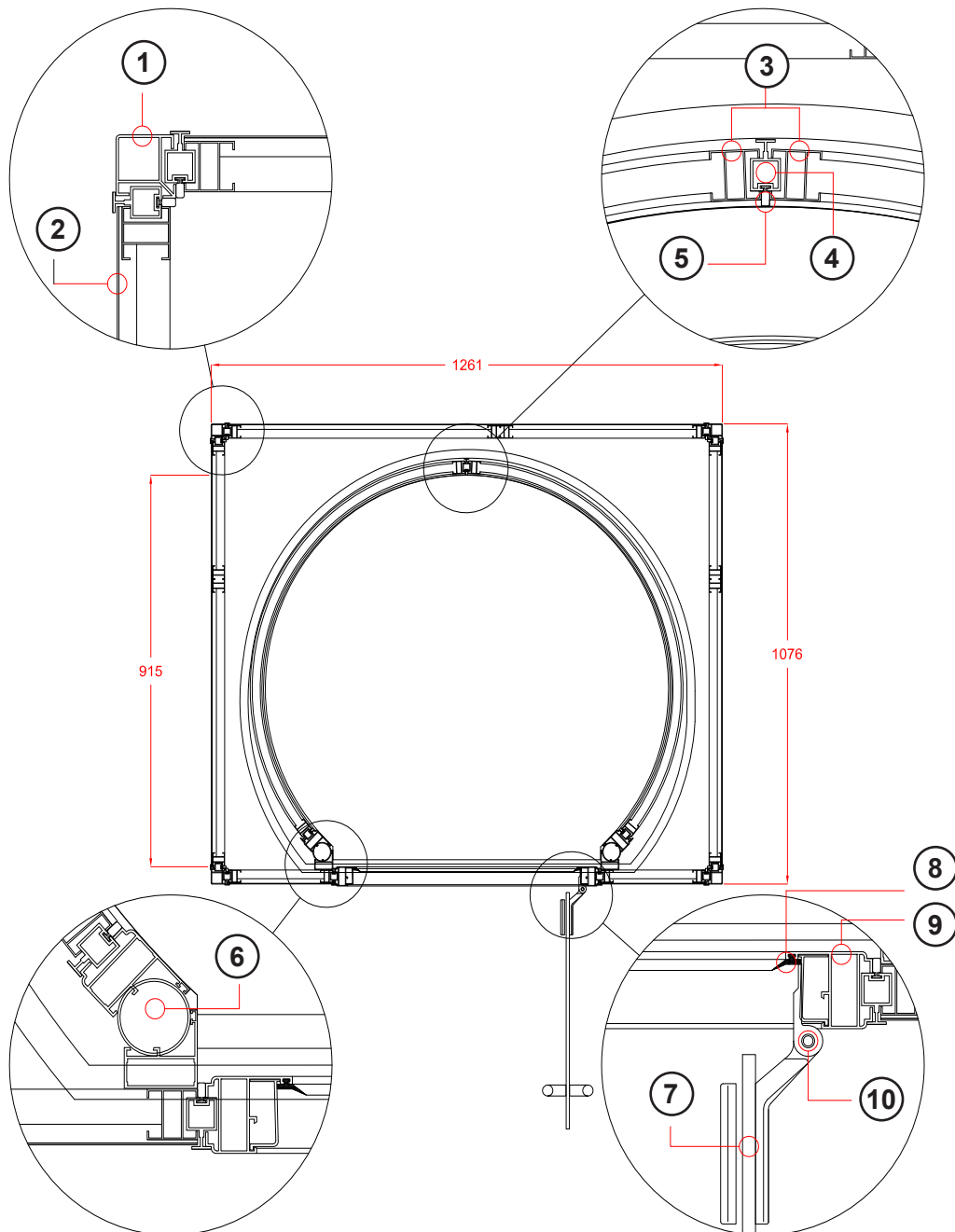
ESTACIÓN INVIERNO					
	TIEMPO	ROCIADOR	TEMPERATURA	COLOR	AROMA
	10 s	Nebulizante proyección fina	Agua fría		No
	10 s	Nebulizante proyección gruesa	Agua fría		No
	10 s	Nebulizante proyección fina	Agua fría		No
	20 s	Nebulizante proyección gruesa	Agua fría		No
	10 s	Nebulizante proyección fina	Agua fría		No

Tiempo total: 60 segundos.

Queda reservado el derecho a modificar las características de nuestros productos sin previo aviso.

ANEXO 1: CABINA 4 ESTACIONES BITÉRMICA PREFABRICADA

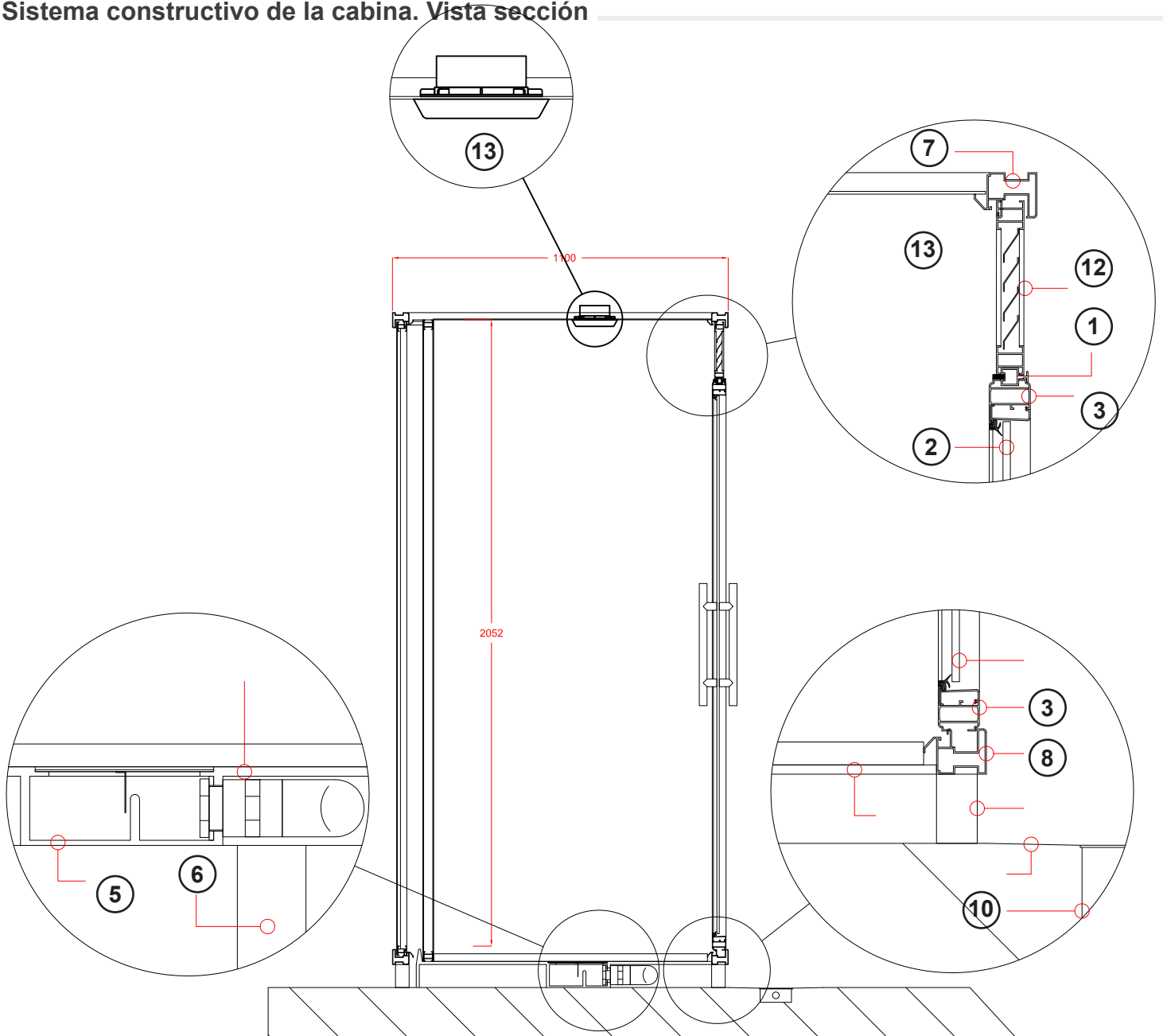
Sistema constructivo de la cabina. Vista planta



- | | | |
|--|---------------------------------------|--------------------------------------|
| 1 Perfil unión de módulos a 90° | 4 Perfil para unión de módulos | 7 Puerta de vidrio securizada |
| 2 Tablero resinas fenólicas de 3 mm | 5 Junta de goma | 8 Junta de estanqueidad |
| 3 Montantes de módulos | 6 Perfil adaptación angular | 9 Perfil marco de puerta |
| | | 10 Bisagra puerta |

Queda reservado el derecho a modificar las características de nuestros productos sin previo aviso.

Sistema constructivo de la cabina. Vista sección



1 Perfil para unión de módulos

2 Puerta securizada de vidrio

3 Perfil marco de puerta

4 Tarima de madera

5 Sumidero sifónico

6 Tubo desagüe 50 mm diámetro

7 Aro superior

8 Aro inferior

9 Zócalo ducha

10 Rejilla desagüe

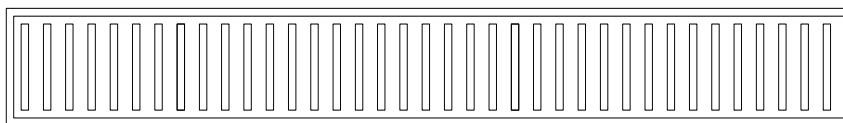
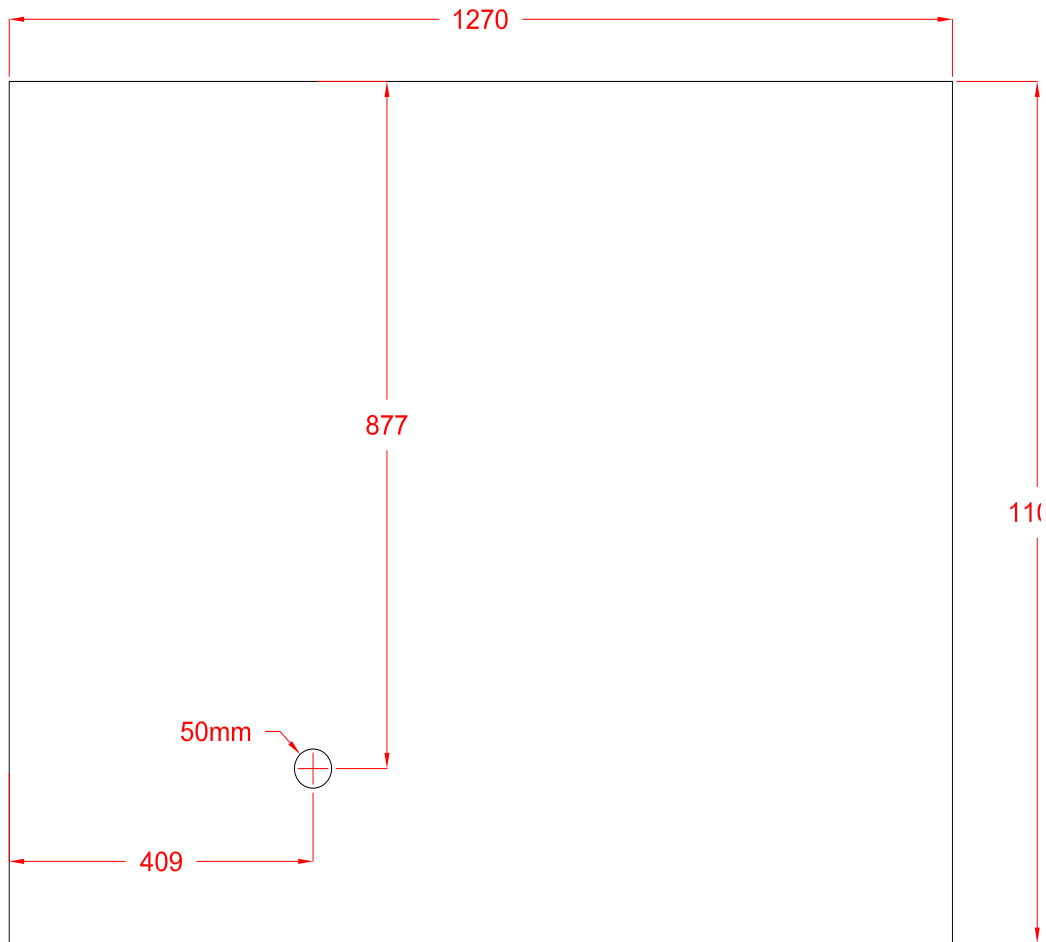
11 Interior ducha

12 Exterior ducha

13 Boquilla ventilación o rejilla

Queda reservado el derecho a modificar las características de nuestros productos sin previo aviso.

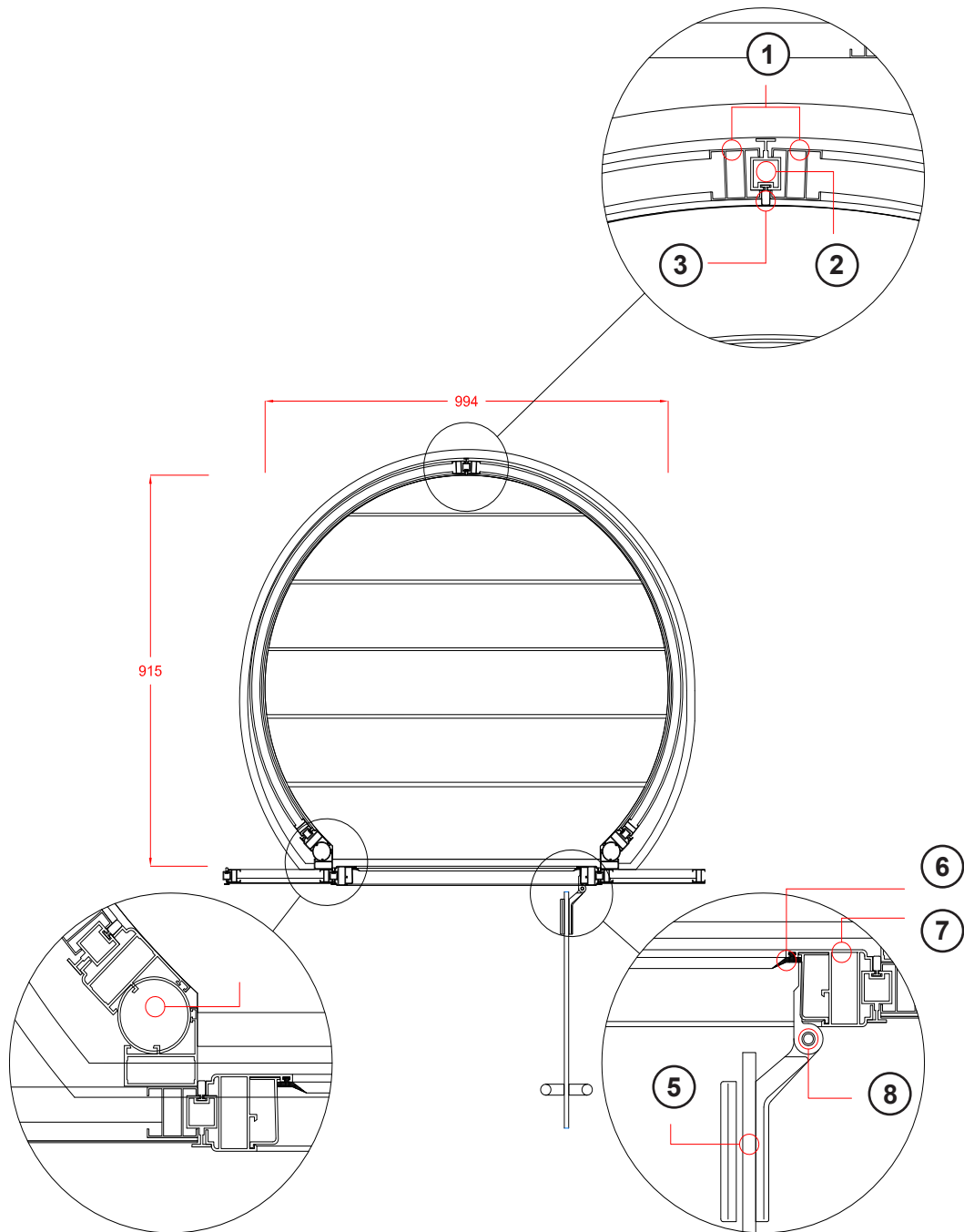
Sistema constructivo de la cabina. Desagüe



Queda reservado el derecho a modificar las características de nuestros productos sin previo aviso.

ANEXO 2: CABINA 4 ESTACIONES BITÉRMICA MODULAR

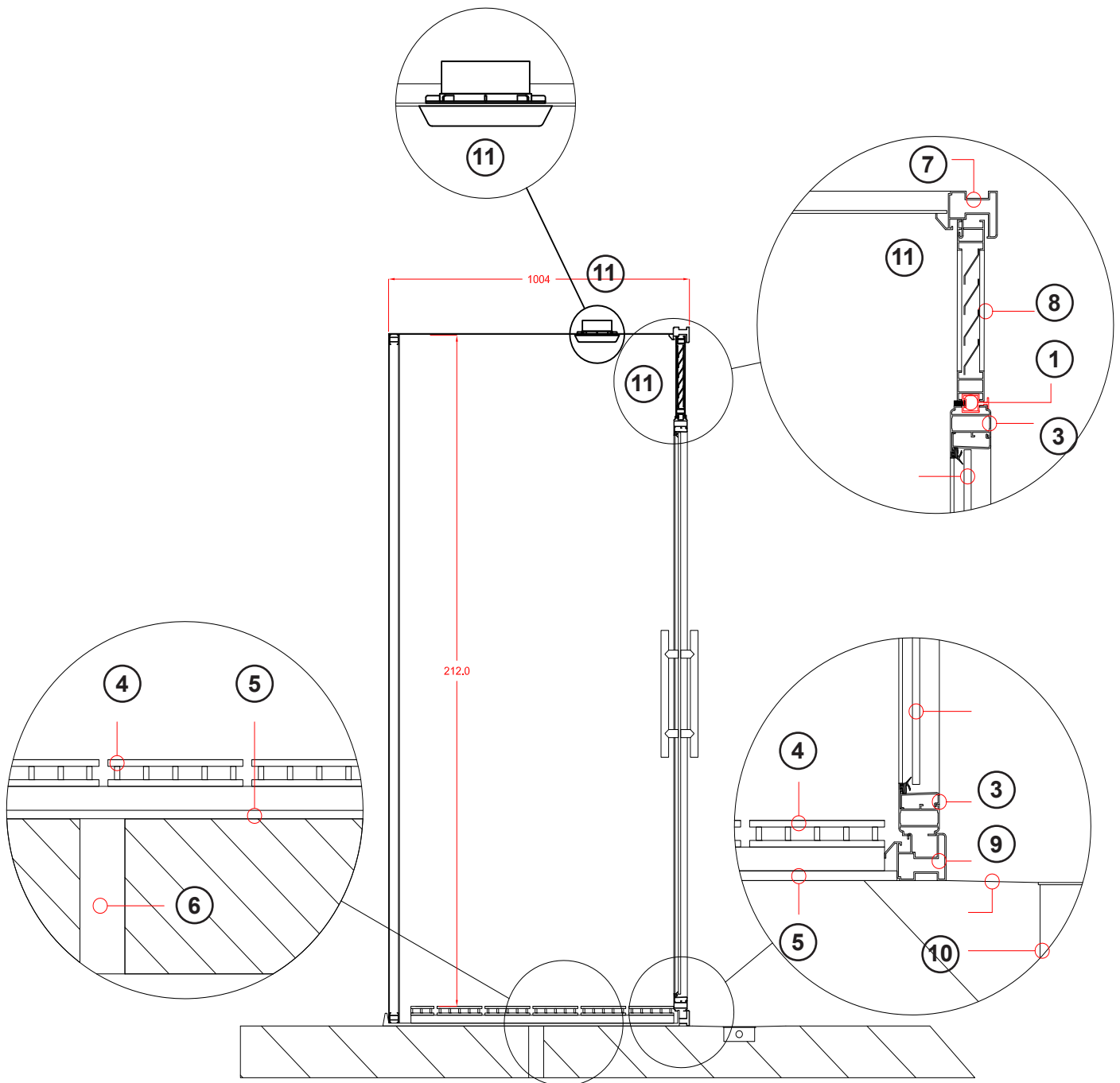
Sistema constructivo de la cabina. Vista planta



- | | | |
|--------------------------------|-------------------------------|--------------------------|
| ① Montantes de módulos | ④ Perfil adaptación angular | ⑦ Perfil marco de puerta |
| ② Perfil para unión de módulos | ⑤ Puerta securizada de vidrio | ⑧ Bisagra puerta |
| ③ Junta de goma | ⑥ Junta de estanqueidad | |

Queda reservado el derecho a modificar las características de nuestros productos sin previo aviso.

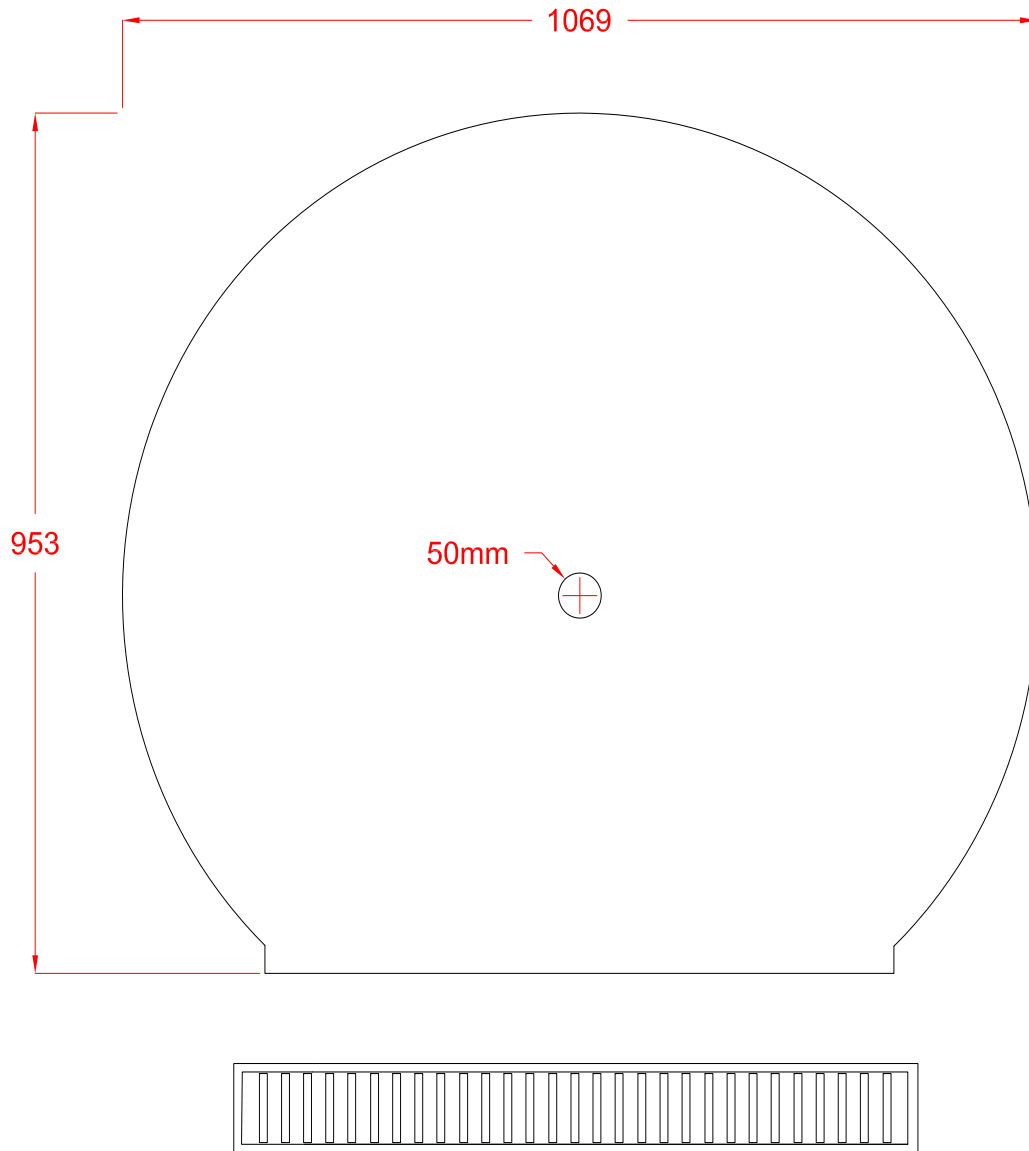
Sistema constructivo de la cabina. Vista sección



- | | | |
|--------------------------------|---------------------------------|----------------------------------|
| ① Perfil para unión de módulos | ⑤ Plato de ducha | ⑨ Aro inferior |
| ② Puerta securizada de vidrio | ⑥ Tubo desagüe 50 mm diámetro | ⑩ Rejilla desagüe |
| ③ Perfil marco de puerta | ⑦ Aro superior | ⑪ Boquilla ventilación o rejilla |
| ④ Tarima sintética | ⑧ Módulo revestimiento aluminio | |

Queda reservado el derecho a modificar las características de nuestros productos sin previo aviso.

Sistema constructivo de la cabina. Desagüe



Queda reservado el derecho a modificar las características de nuestros productos sin previo aviso.